

# BYGTJEK

## ALU-PROFILER A/S



## Anbefalet montering af Profiler

Ved montering af profiler, som kan sidde i spænd, eller på anden måde blive inde-spændt, skal disse altid monteres, så der er plads til længdeudvidelse. Det gælder ved profiler mellem f.eks. murværk, sammenstødninger, samt skrue og søm huller.

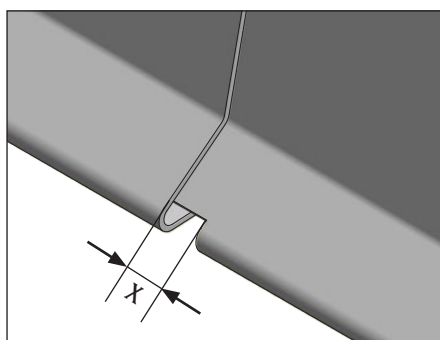
Tabellen til højre viser udvidelse ved temperatur forskel på 80°C.  
Profiler bør ikke monteres ved lavere temperatur end 0°C.

Værdier er vejledende, og at ansvaret for korrekt montage skal besluttes af fagmand fra sag til sag.

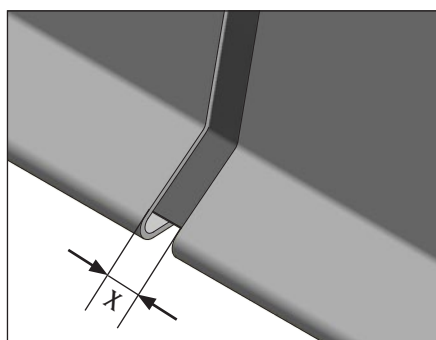
### X-Værdier

Materiale	Profil længde		
	1 meter	2 meter	3 meter
Aluminium	2,0 mm	4,0 mm	6,0 mm
Zink	2,5 mm	5,0 mm	7,5 mm
Galvaniseret stål/aluzink	1,0 mm	2,0 mm	3,0 mm
Rustfri stål	1,5 mm	3,0 mm	4,5 mm

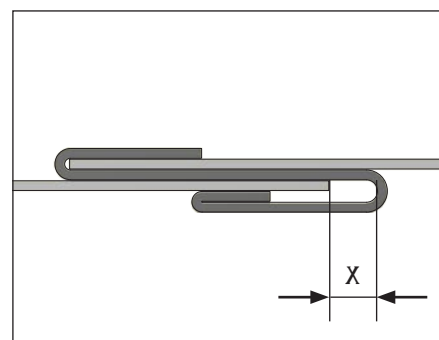
### Montering med klink



### Montering med samlebeslag



### Montering med blindfals



Telefon 40 43 43 24 · info@byggtjek.dk · www.byggtjek.dk · DK-6000 Kolding

- vi ændrer vaner!